

NO - Monteringsanvisning

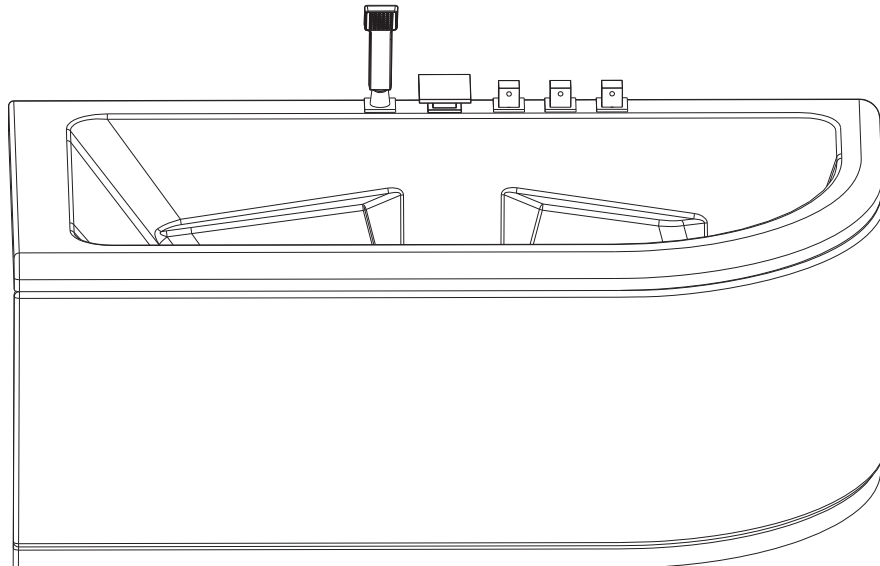
SE - Monteringsanvisning

DK - Monteringsvejledning

EN - Installation instructions

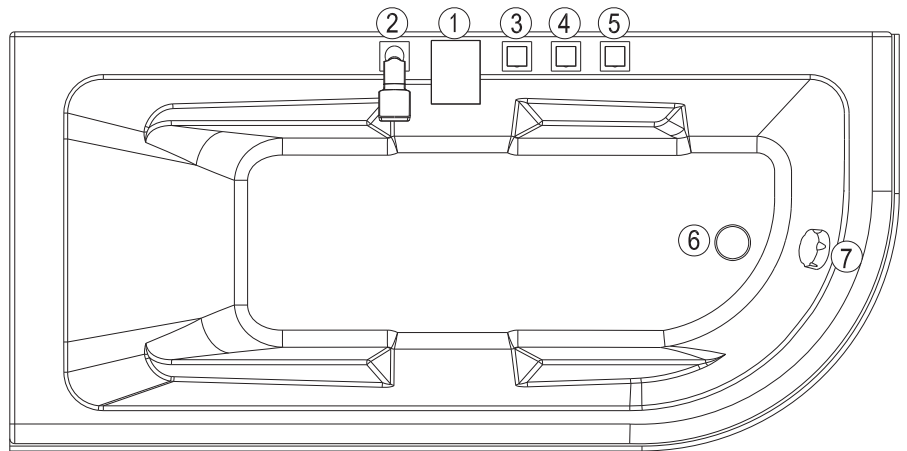
VIKINGBAD Badekar

Drev
170cm

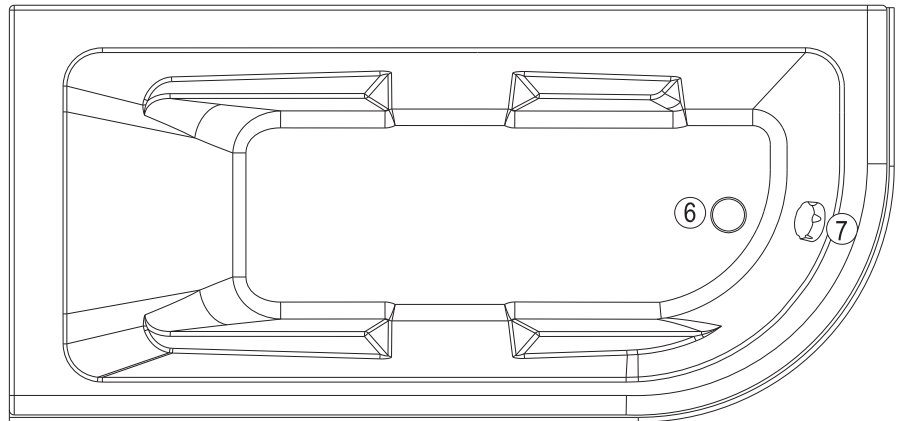


Serial number:

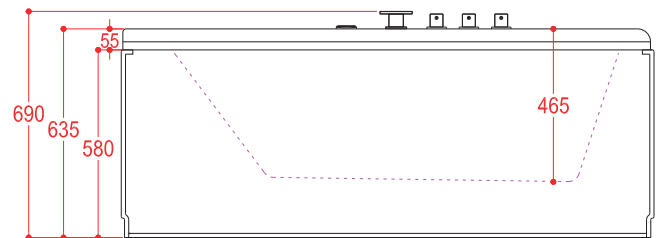
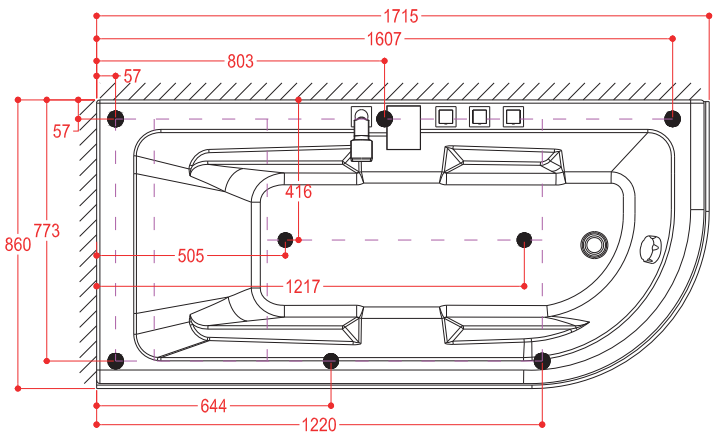
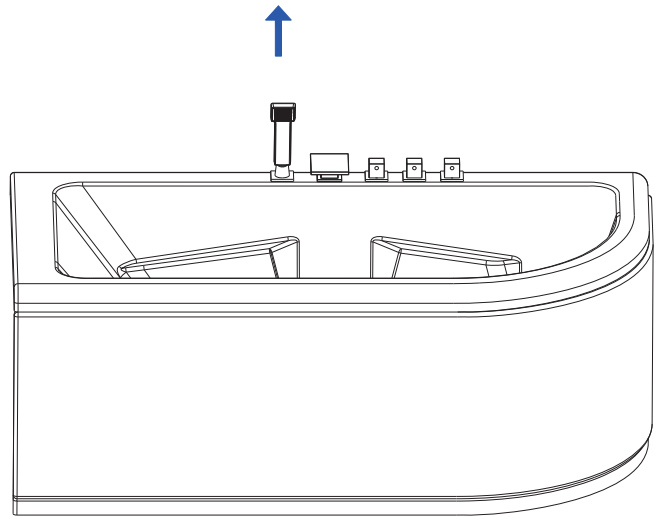
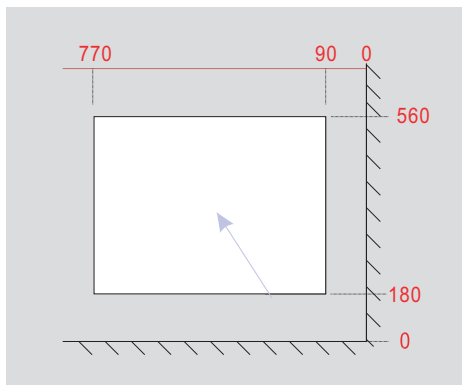
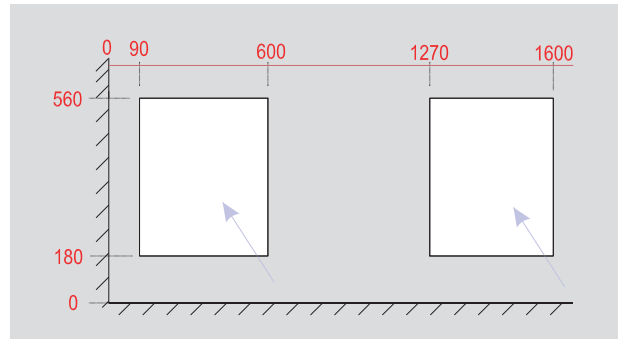
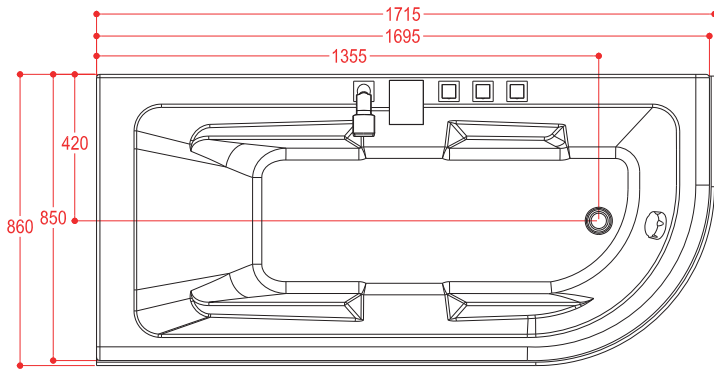
Badekar med blandebatteri



Badekar



| Position | NO | SE | DK | EN |
|----------|-----------------|------------------|-----------------|---------------------|
| 1 | Vannfall | Vattenfall | Vandfald | Waterfall |
| 2 | Hånddusj | Handdusch | Håndbruser | Hand shower |
| 3 | Funksjonsvelger | Funktionsväljare | Funktionsvælger | Function switch |
| 4 | Mengdevelger | Mängdväljare | Mængdevælger | Flow control switch |
| 5 | Termostat | Termostat | Termostat | Thermostatic switch |
| 6 | Avløp | Avlopp | Afløb | Drainer |
| 7 | Overløp | Överflöde | Overløb | Overflow |



Alle målinger er gitt i millimeter (mm)

Tegninger og størrelser kan variere. Vi tar forbehold om trykkfeil, produksjons tåleranse og produkten dring.

Alla mätningarna ges i millimeter (mm)

Ritningar och storlekar kan variera. Vi accepterar inget ansvar för fel, tillverkning tolerans och produkt förändring.

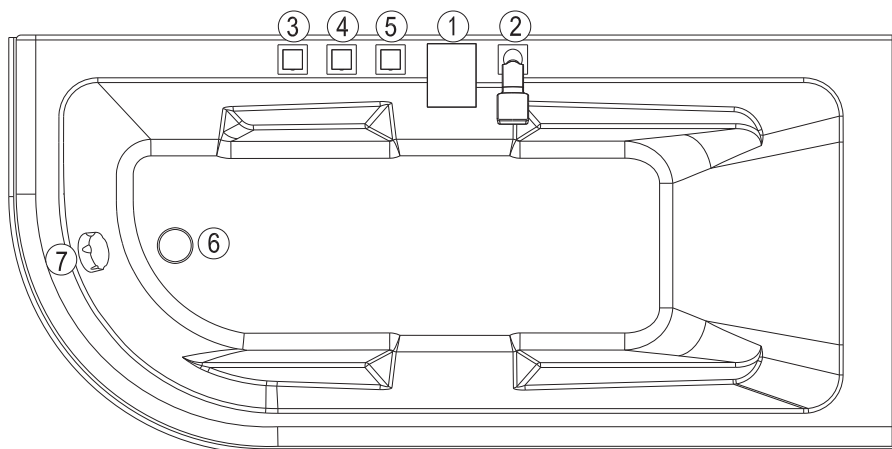
Alle målinger er angivet i millimeter (mm)

Tegninger og størrelser kan variere. Vi påtager os intet ansvar for fejl, fremstilling tolerance og produkt ændringer.

All measurements are given in millimeters (mm)

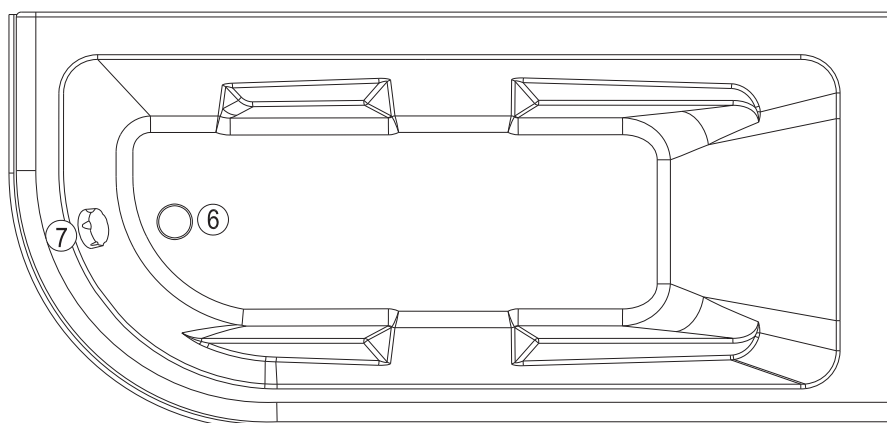
Designs and sizes can vary. We accept no liability for errors, manufacturing tolerance and product changes.

Badekar med blandebatteri

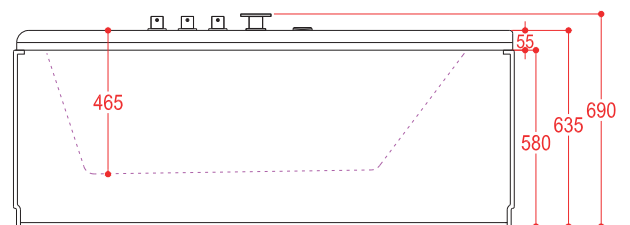
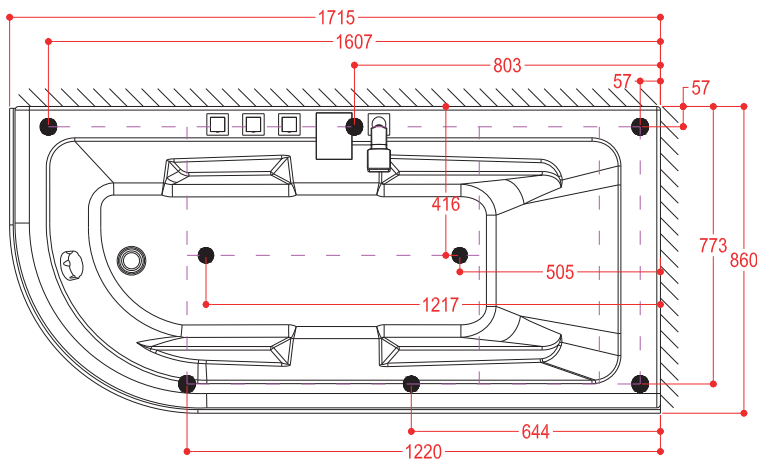
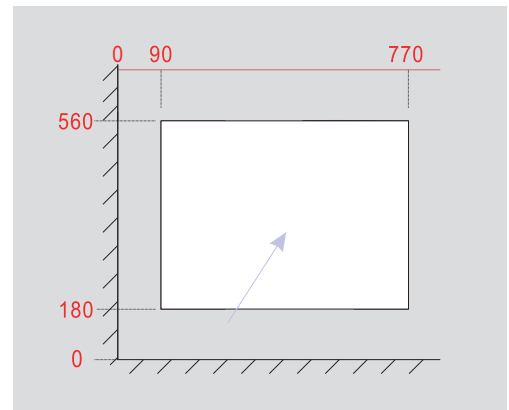
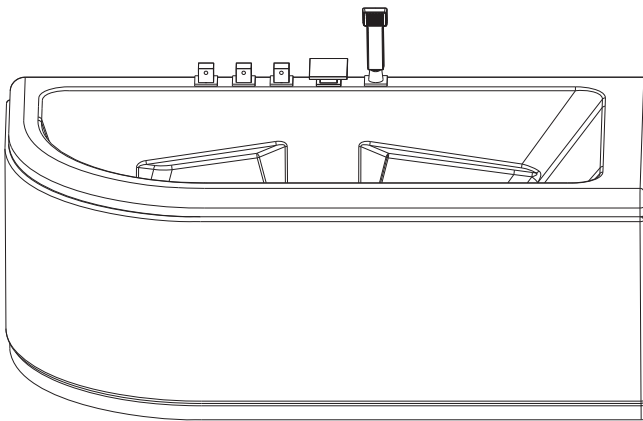
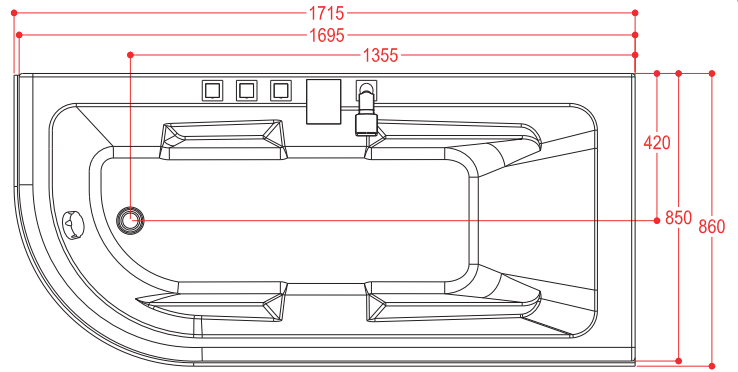
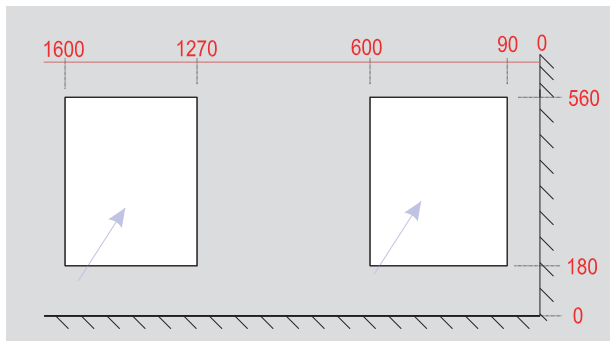


R

Badekar



| Position | NO | SE | DK | EN |
|----------|-----------------|------------------|-----------------|---------------------|
| 1 | Vannfall | Vattenfall | Vandfald | Waterfall |
| 2 | Hånddusj | Handdusch | Håndbruser | Hand shower |
| 3 | Funksjonsvelger | Funktionsväljare | Funktionsvælger | Function switch |
| 4 | Mengdevelger | Mängdväljare | Mængdevælger | Flow control switch |
| 5 | Termostat | Termostat | Termostat | Thermostatic switch |
| 6 | Avløp | Avlopp | Afløb | Drainer |
| 7 | Overløp | Överflöde | Overløb | Overflow |



Alle målinger er gitt i millimeter (mm)

Tegninger og størrelser kan variere. Vi tar forbehold om trykkfeil, produksjons toleranse og produktendring.

Alla mätningarna ges i millimeter (mm)

Ritningar och storlekar kan variera. Vi accepterar inget ansvar för fel, tillverkning tolerans och produkt förändring.

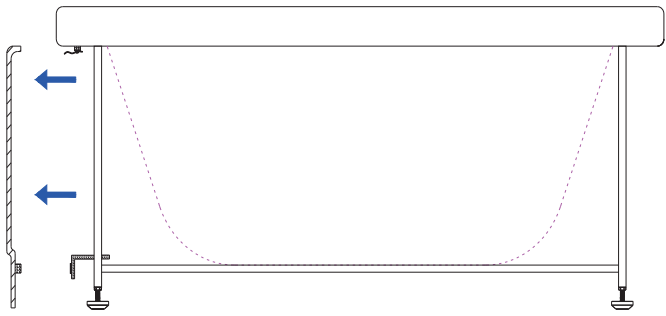
Alle målinger er angivet i millimeter (mm)

Tegninger og størrelser kan variere. Vi påtager os intet ansvar for fejl, fremstilling tolerance og produkt ændringer.

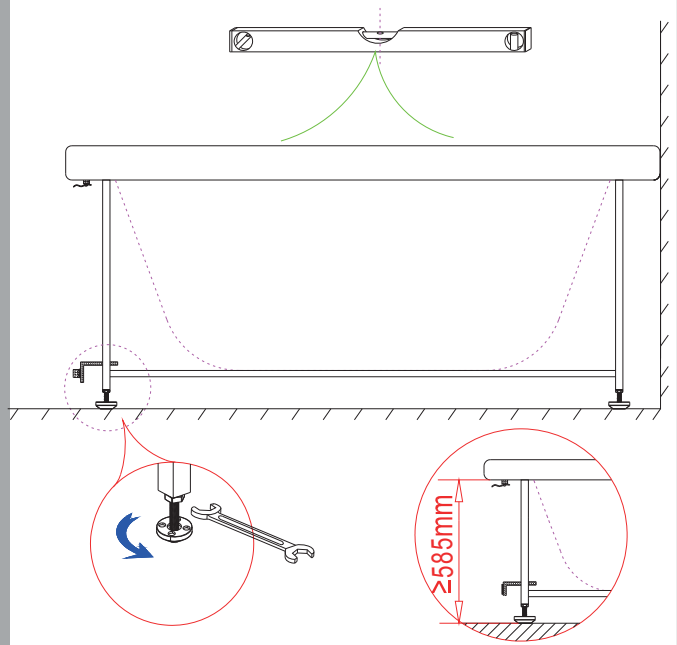
All measurements are given in millimeters (mm)

Designs and sizes can vary. We accept no liability for errors, manufacturing tolerance and product changes.

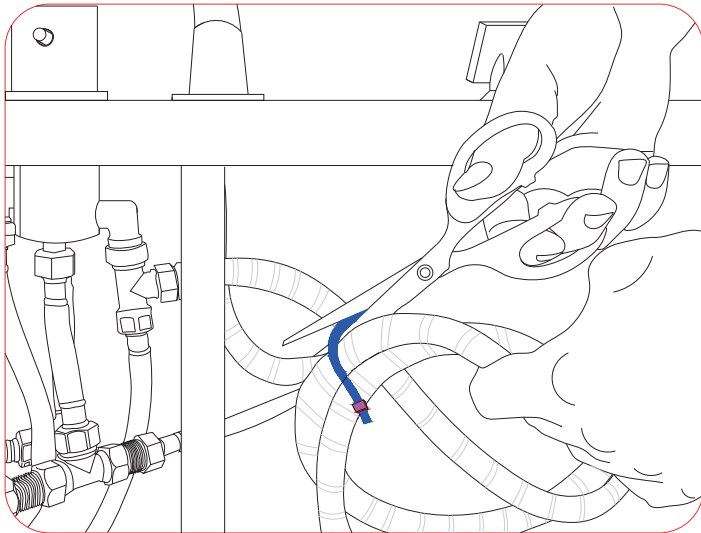
1



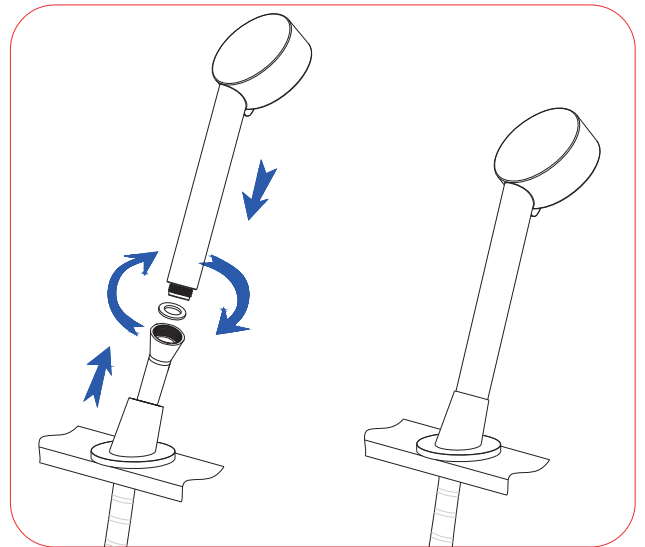
2



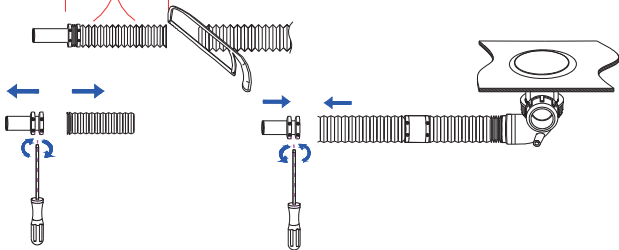
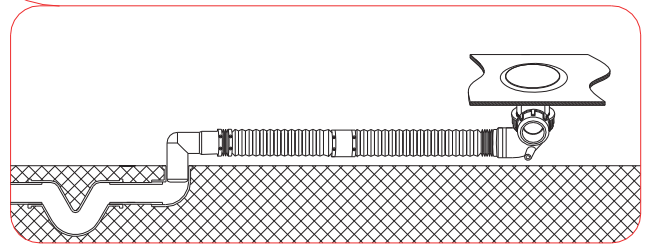
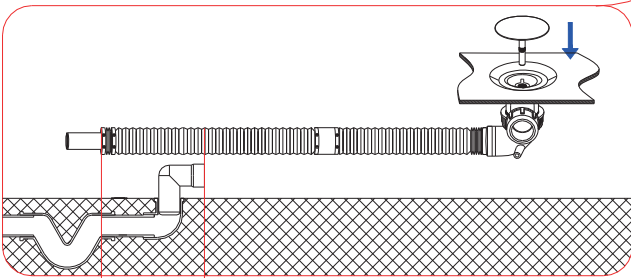
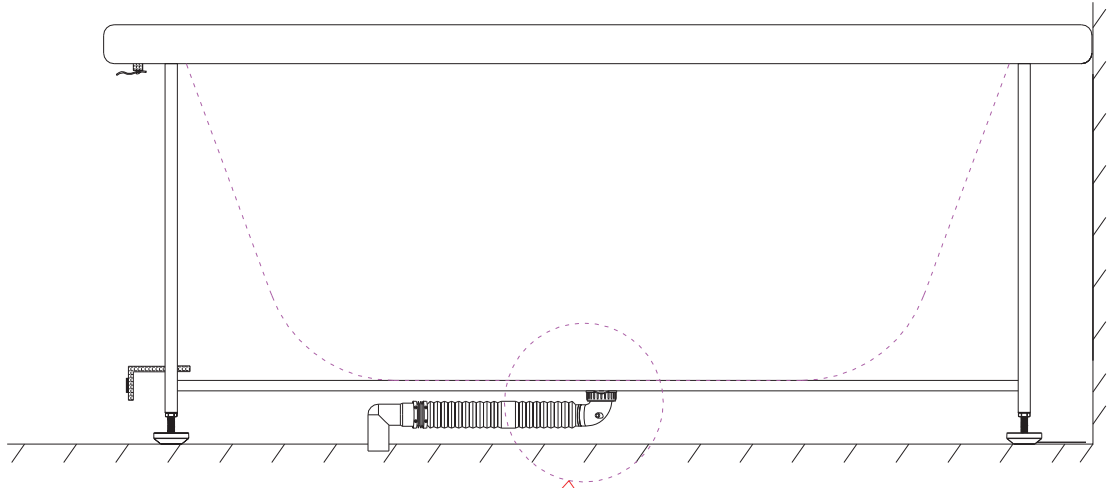
3



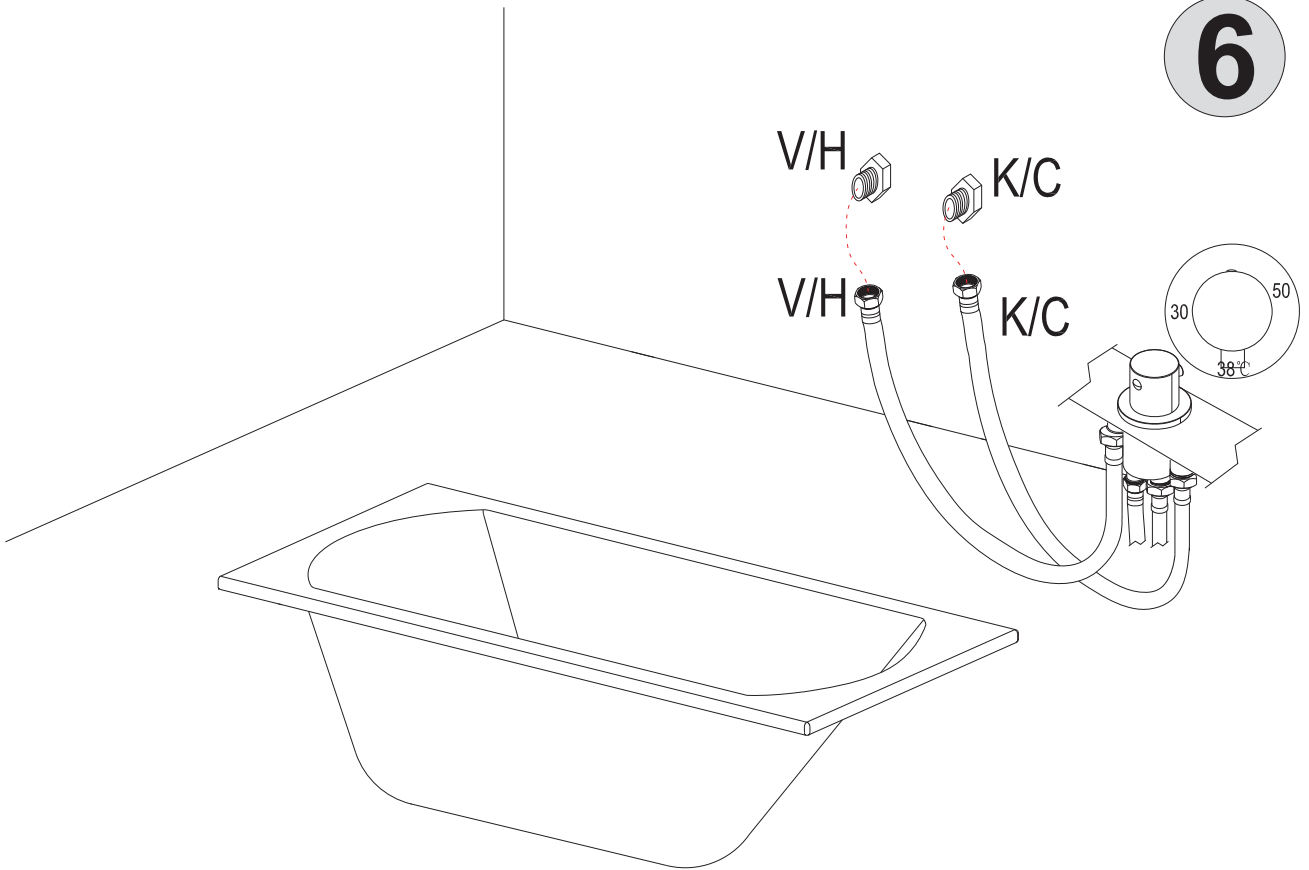
4



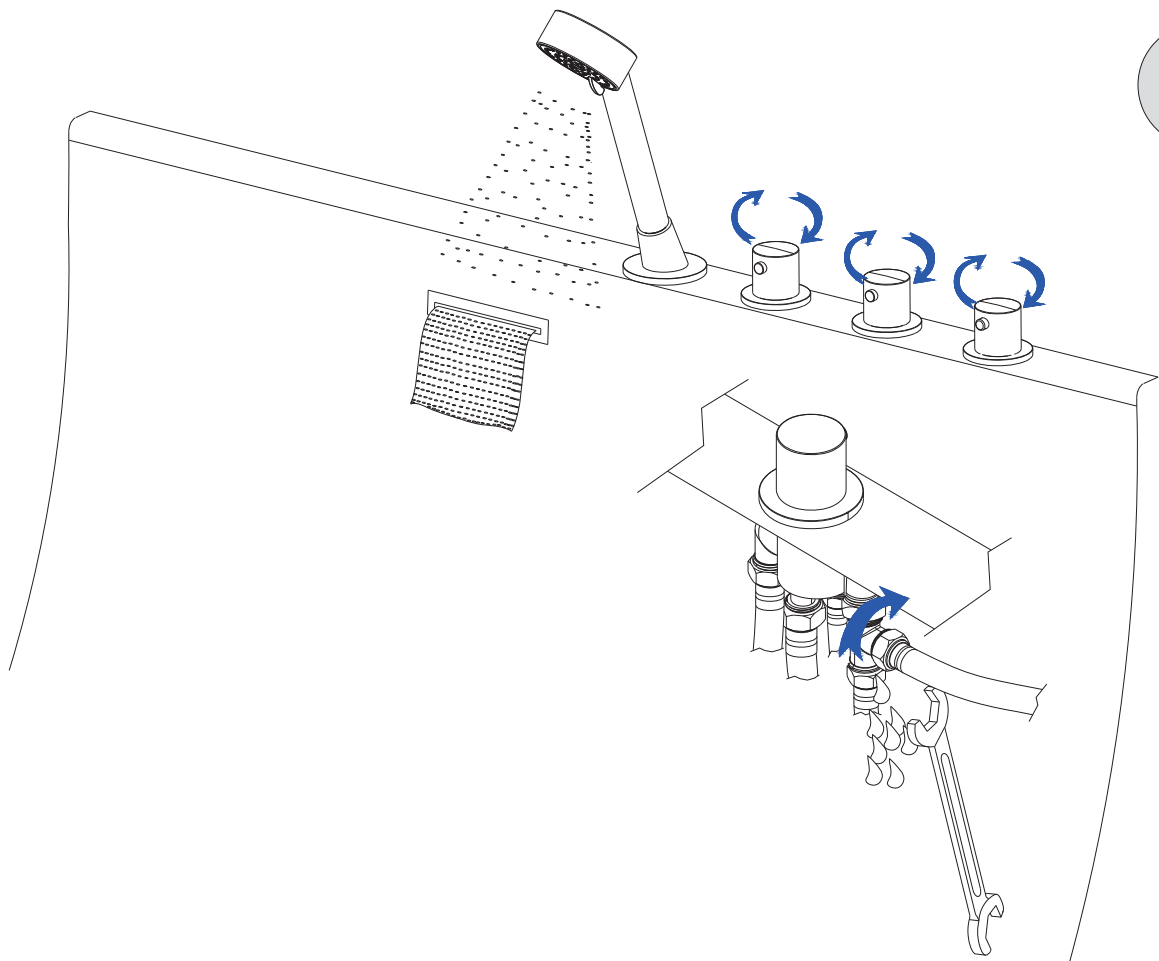
5

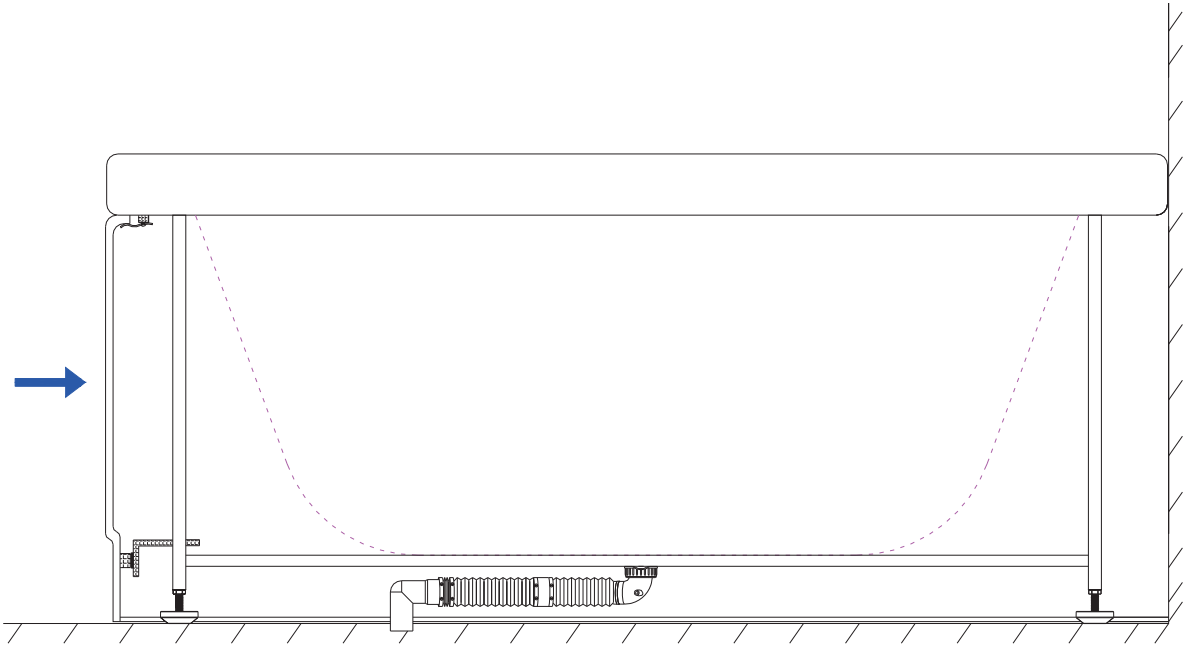
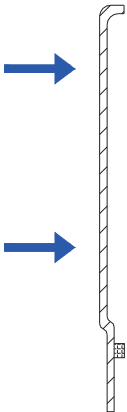
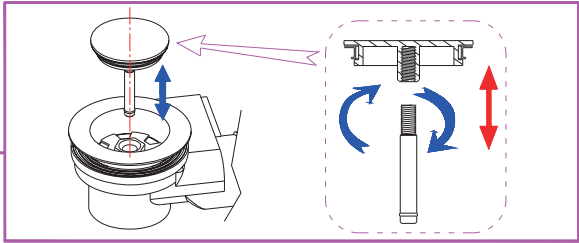
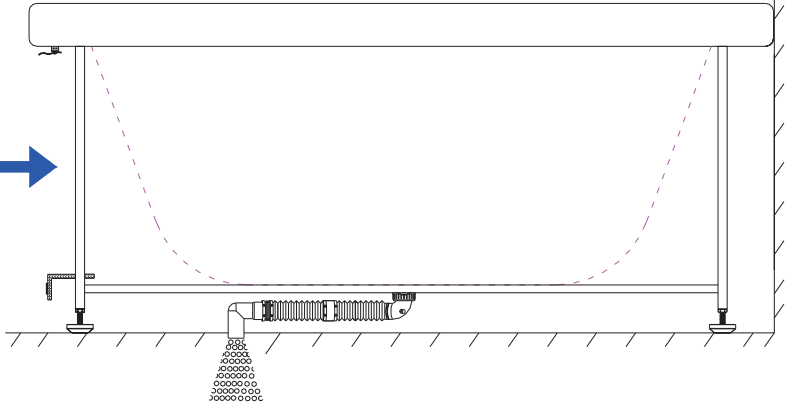
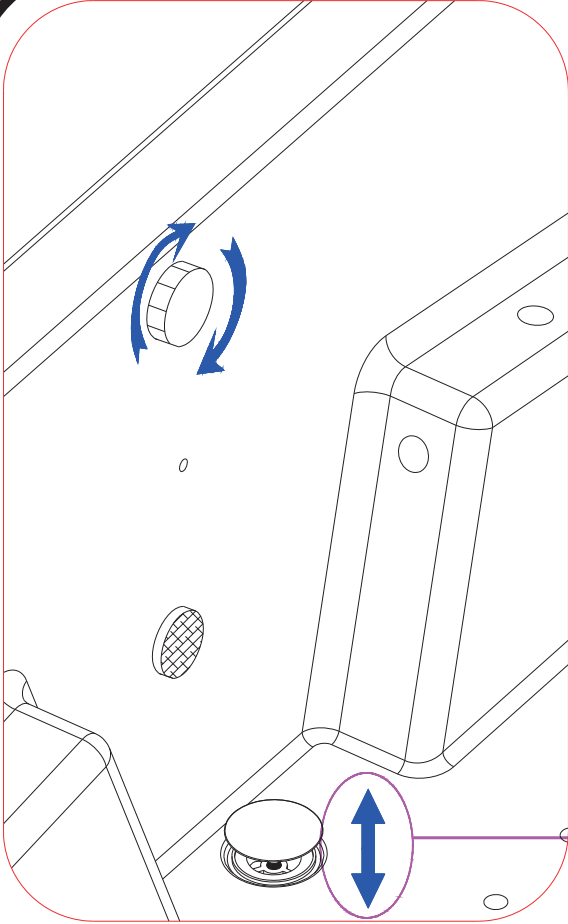


6

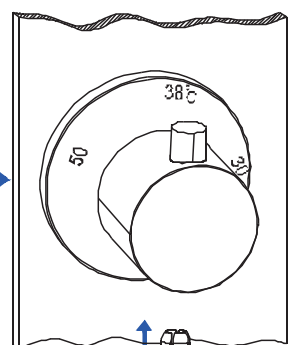
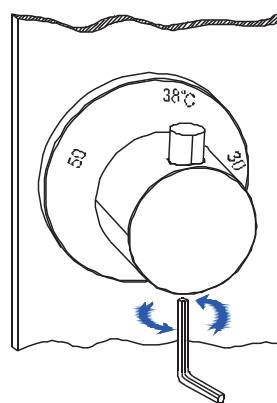
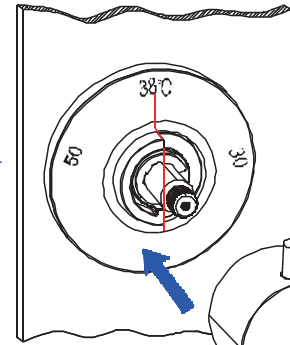
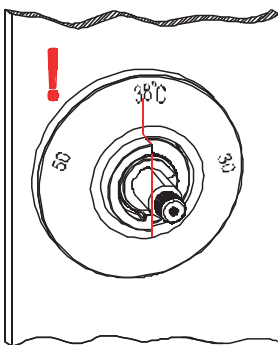
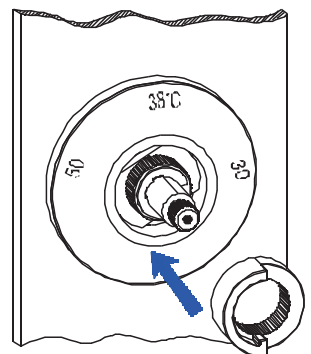
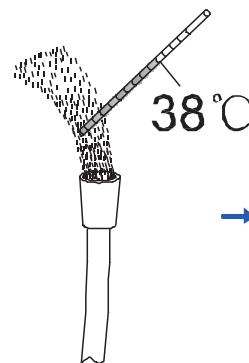
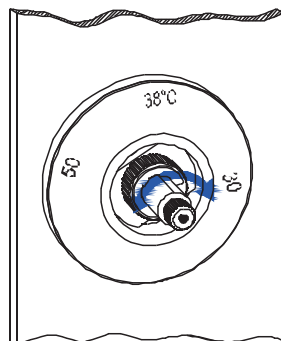
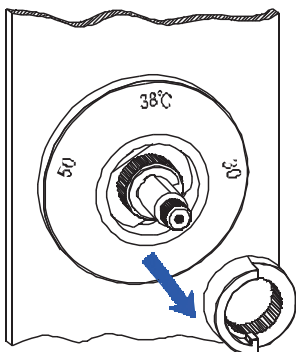
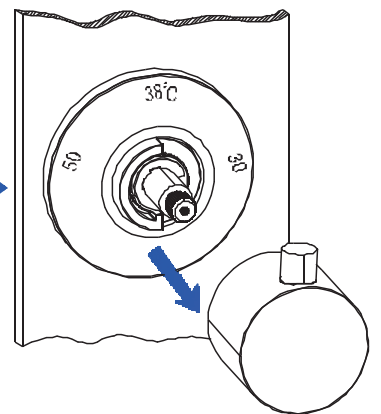
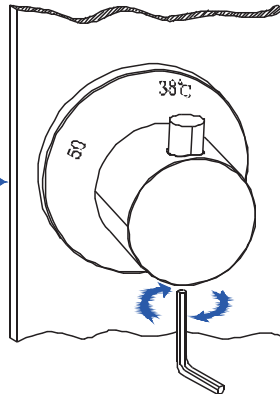
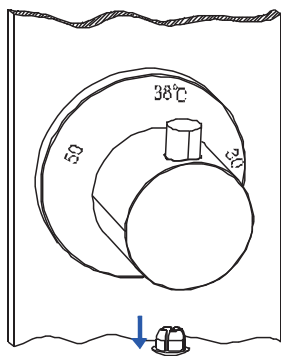
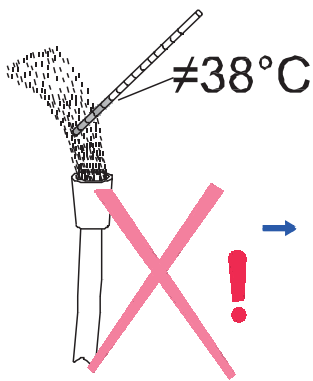
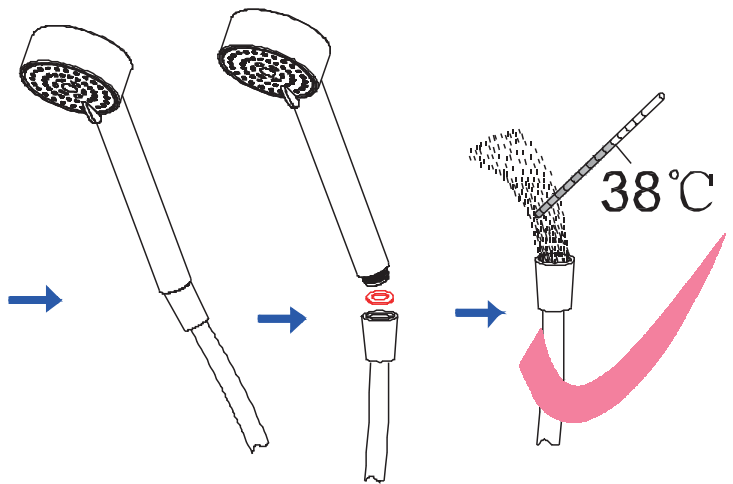
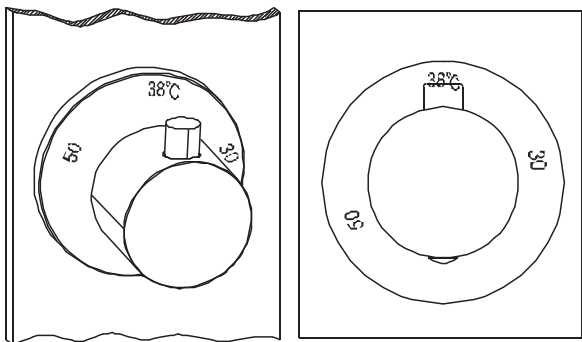


7





10



Teknisk produktinformasjon

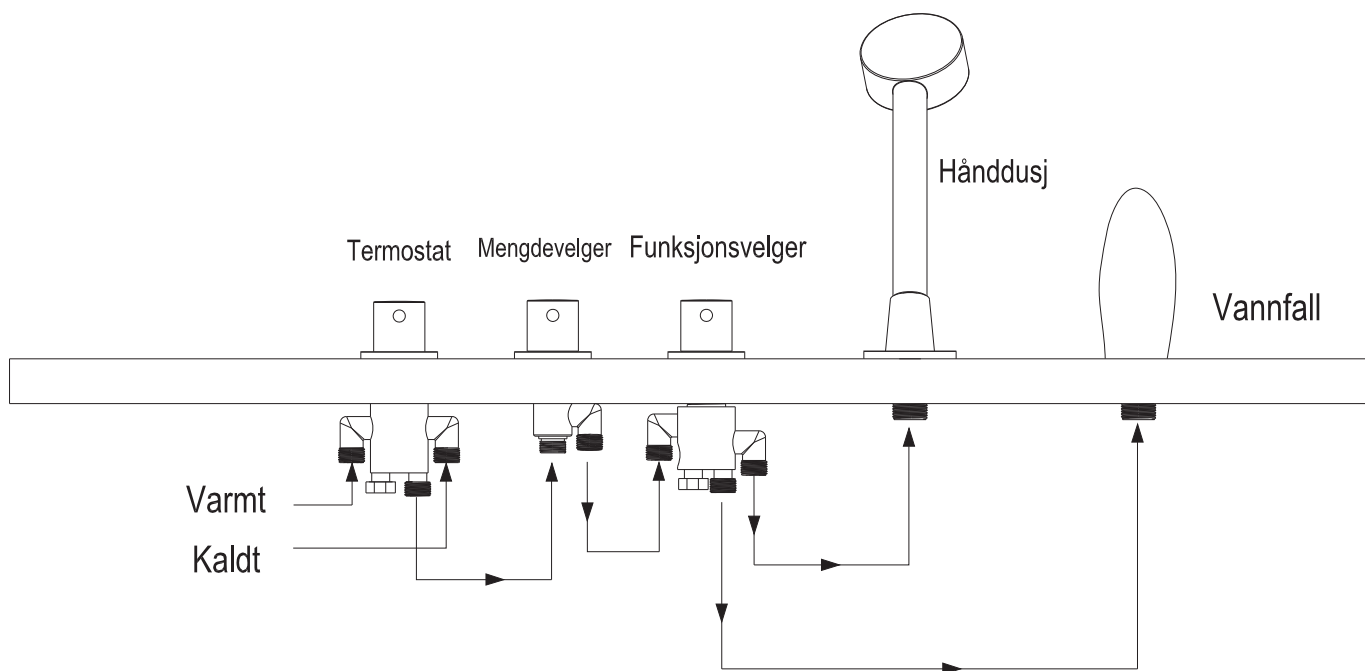
| NO | SE | DK | EN | |
|----------------------|---------------------------|----------------------|--------------------------------|---------------------|
| Teknisk data | Tekniska data | Tekniske data | Technical data | |
| Dimensjon vannrør | Dimension vattenledningar | Dimension vandrør | Dimension water pipes | 1/2" |
| Dimensjon avløpsrør | Dimension avlopp | Dimension afløb | Dimension drainage pipe | 40mm |
| Varmtvann | Varmvatten | Varmt vand | Hot water | Max 80°C |
| Anbefalt varmtvann | Rekommenderat varmvatten | Anbefalet varmt vand | Recommended hot water | 65°C |
| Driftstrykk | Drifttryck | Driftstryk | Operating pressure | Max 0,8mPa (8bar) |
| Anbefalt driftstrykk | Rekommenderat driftstrykk | Anbetalet driftstryk | Recommended operating pressure | 0,1-0,5mPa (1-5bar) |



EN12764:2004+A1

Koblingskjema vannsystem

Badekar med blandebatteri



20160504